

アティメント表札

施工要領書

このたびは、三協立山アルミの商品をご採用いただきありがとうございます。

商品の組み立てや取り付けには、この施工要領書をよくお読みになり、正しく美しく仕上げてください。

●ここに示した注意事項は、商品の性能・機能、強度および安全性を確保する上での重要な内容です。

施工にあたって必ずお守りください。

●施工は専門業者が行なってください。専門知識のない方が施工されますと、不具合発生の原因となることがあります。

➡同梱されている取り扱い説明書は、必ず施主様へお渡しください。

施工上の注意事項

- ①指示してあるねじやボルトは全て確実(ねじは止める面に対し、傾かないよう垂直)に締めてください。
- ②指定の部品およびオプション品以外は使用しないでください。
- ③施工後、ボルトおよびねじ類にゆるみやガタつき、その他使用上危険な箇所などがないか点検してください。
- ④商品の外観にキズ、ヘコミなどがないか確認してください。

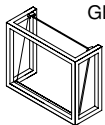
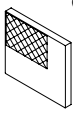

設置上の注意事項

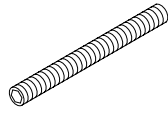


●本商品はコンクリート壁取り付けにて設計しています。コンクリート壁以外への取り付けは行なわないでください。

梱包内容

- 開梱時に種類と数量を確認してください(部品袋の内容も確認してください)。
- 商品に破損や異常がないか確認してください。
- 万一商品に破損や異常がある場合、または部品が不足している場合には、販売店または三協立山アルミ(株)までご連絡ください。
- コンクリートボンド(推奨:セメダインスーパーX)は現場手配してください。
- 施工には六角レンチ(3mm)が必要です。現場で準備してください。

■表札 [ATS-□]

名 称	姿 図	数 量
表札本体	Aタイプ GB5103 	1
	Bタイプ GB5104 	1
	Cタイプ GB5105 	1

名 称	姿 図	数 量
六角穴付き ホーローねじ M6×50 		※ 4(2)
施工要領書 HZ1066 		1
取り扱い説明書 HZ1067 		1

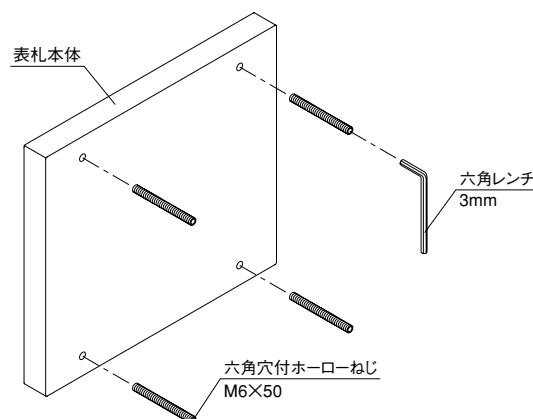
※表札ATS-Cのみ2本使用します。

施工手順

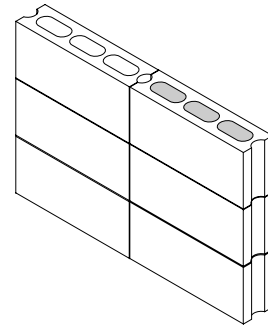
表札の取り付け

- ①表札本体裏面にボルト(六角穴付ホーローねじM60×50)を取り付け、固定してください。

[例:ATS-Bの場合]



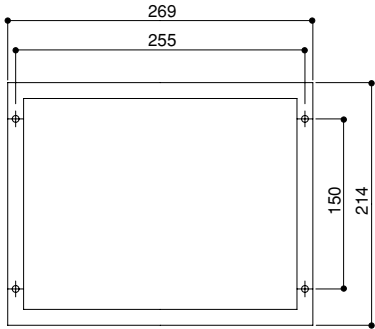
②表札本体裏面のボルトの位置に合わせて、コンクリート壁に振動ドリルで穴(φ7、深さ50mm)をあけ、切粉を除去してください。



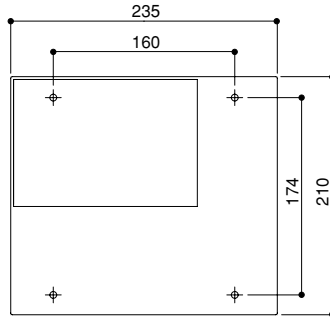
■コンクリートブロックに取り付けの場合

●取り付け部のコンクリートブロックの空洞部にモルタルを充てんしてから穴あけを行なってください。

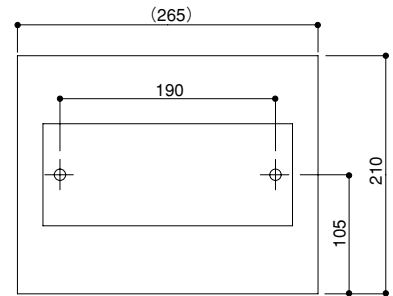
■Aタイプ(エレガンス)
[ATS-A]



■Bタイプ(京風情)
[ATS-B]



■Cタイプ(シンプルモダン)
[ATS-C]



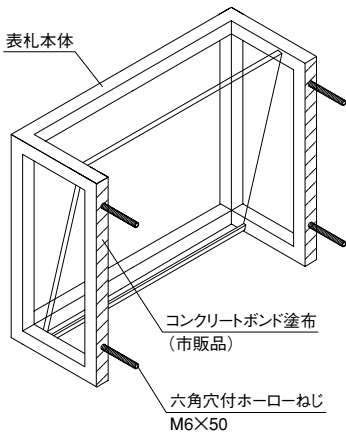
③コンクリート壁にあけた下穴と表札本体裏面にコンクリートボンド(市販品)を塗り、ボルトを差し込み、接着してください。

※ボンドを塗る前に、表札本体が所定の位置に納まるか確認してください。

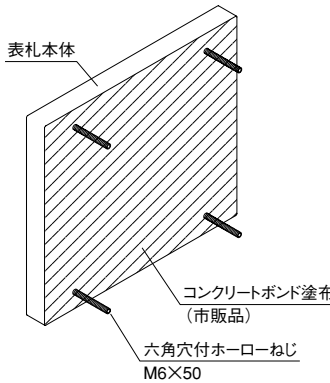
※ボンドが表札からはみ出した場合には、きれいに拭き取ってください。

➡ ボンドが硬化するまで表札本体が剥がれ落ちないように、両面テープなどの併用で仮固定し、しっかり固定してください。

■Aタイプ(エレガンス)
[ATS-A]



■Bタイプ(京風情)
[ATS-B]



■Cタイプ(シンプルモダン)
[ATS-C]

